

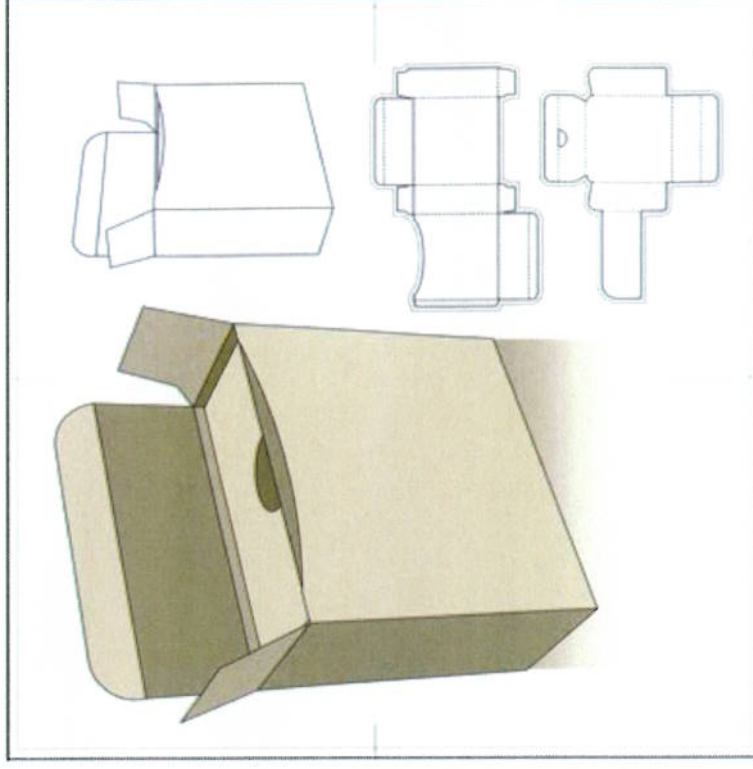
RASSEMBLER LES SPÉCIALISTES DE L'EMBALLAGE

Créé en 2005 dans la région Nord-Pas de Calais, le pôle de compétitivité Matériaux et Applications pour une Utilisation Durable (MAUD) rassemble les professionnels du secteur qu'il fait intervenir dans les domaines des arts de la table, des industries graphiques et de l'emballage/packaging. « Nous voulons mailler ces différents domaines d'activité avec certaines technologies-clés pour réaliser des projets innovants sur des marchés économiques à fort potentiel » précise Olivier Varlet, directeur général du pôle MAUD. Parmi ces technologies identifiées au sein du pôle figurent les nanocomposites, les produits bio-sourcés ou encore la communication embarquée ; « il s'agit d'un marché colossal, qui représenterait près de 600 milliards d'euros au niveau de la RFID ».

Un projet d'impression de puces RFID sur les emballages

Le pôle MAUD s'oriente vers trois stratégies d'innovation : le développement de nouveaux produits, process et services, l'amélioration des fonctionnalités des maté-

Le pôle MAUD s'oriente vers trois stratégies d'innovation : le développement de nouveaux produits, process et services, l'amélioration des fonctionnalités des matériaux, et le développement durable.



riaux, et le développement durable. Par ailleurs, les entreprises (dont 45% sont des PME) et les nombreux laboratoires adhérents s'engagent dans différents projets à l'image de DECOUVERRE, lancé sur la problématique de l'interaction entre le verre et les matières organiques, et du projet DECARTE qui concerne l'impression de tags RFID directement sur le carton. « Cette solution permet à la fois d'économiser du papier, de ne plus avoir recours aux colles adhésives et de ramener le coût de la puce à 5 cents au lieu de 15 cents aujourd'hui ».

CONTACT

PÔLE MAUD

Parc scientifique de la Haute-Bonne
5, rue Héloïse - 59650 Villeneuve-d'Ascq
Tél. : 03 20 34 54 80
www.polemaud.fr